

Evaluación de Tecnologías para la Recuperación de Suelos Degradados por Salinidad

Evaluation of Technologies for the Recovery of Soils Degraded by Salinity

Orlando Zúñiga Escobar¹; Juan Carlos Osorio Saravia²;
Ramiro Cuero Guependo³ y Julián Andrés Peña Ospina⁴

Resumen. La presencia de salinidad y sodio en los suelos interfiere en el crecimiento adecuado de la mayoría de los cultivos y por lo tanto constituye uno de los problemas más serios que enfrenta la agricultura sostenible. Se evaluaron una serie de tecnologías no convencionales utilizadas en recuperación de suelos afectados por salinidad según la respuesta agronómica de un cultivo de maíz. Se planteó la aplicación de 3 tratamientos alternativos: 1) Biofertilizantes, 2) Biopolímeros y 3) Electromagnetismo comparados frente a la propuesta: 4) Convencional con base en la teoría del USDA (United States Department of Agriculture) de enmiendas químicas (yeso - azufre). Además de un testigo absoluto (Sólo drenaje). Los tratamientos más efectivos en cuanto respuesta fisiológica y productividad fueron los biológicos con uso de microorganismos (biofertilizantes y electromagnetismo), se incluyó la estimulación electromagnética la cual acelera la actividad microbiana para disminuir el tiempo de recuperación de suelos afectados por salinidad del suelo.

Palabras clave: Microorganismos benéficos, técnica electromagnética, biopolímeros, yeso-azufre, maíz.

Abstract. Salinity and sodium content in soils interferes with proper growth of most crops and therefore constitutes a serious problem facing sustainable agriculture. The objective of this research was to evaluate a series of unconventional technologies used in recovery of salt-affected soils according to the agronomic response of a maize crop. The application of three alternative treatments with Biofertilizers, Biopolymers and Electromagnetism were proposed to make a comparison with the USDA-based conventional theory approach (United States Department of Agriculture) of chemical amendments (gypsum - sulfur). In addition to an absolute control (drainage only). The most effective treatments in terms of physiological response and productivity were the biological using microorganisms (biofertilizers and electromagnetism), clarifying that electromagnetic stimulation was included to accelerate microbial activity and lower soil time recovery in salt affected soils.

Key words: Beneficial microorganisms, electromagnetic techniques, biopolymers, gypsum-sulfur, corn.

Gran parte de los alimentos del mundo se producen en tierras de regadío, pero alrededor de una décima parte de la superficie irrigada del planeta está saturada de sal, lo que se ha convertido en un serio peligro para la seguridad alimentaria (FAO, 2002). En Colombia, aproximadamente el 1% de los suelos están afectados por problemas de este tipo (FAO, 2000).

Los suelos susceptibles a la salinización en Colombia cubren una extensión de 86.592 km² de los cuales 78.277 km² están en zonas secas, es decir el 90,39%. Las zonas susceptibles a la salinización abarcan gran parte de la región Caribe, los valles interandinos (ríos Magdalena y Cauca) y los altiplanos donde se desarrolla actualmente y se tiene proyectado ampliar la

producción agrícola intensiva del país (MAVDT, 2004), por lo cual se alerta para atender oportunamente esta problemática con tecnologías apropiadas para su recuperación.

Este problema tiene efectos negativos sobre el suelo, como la disminución de la actividad biológica, la reducción en la disponibilidad de nutrientes, genera cambios en la estructura, provoca la degradación y la desertificación de las tierras, lo que es limitante para el desarrollo de los cultivos (CVC-Univalle, 2009).

Estos problemas impulsan el desarrollo de trabajos de investigación enfocados en la generación de conocimientos, técnicas y tecnologías que permitan

¹ Profesor Titular. Universidad del Valle. Facultad de Ciencias Naturales y Exactas. Calle 13 No 100 – 00. A.A. 25360, Cali, Colombia. <orlando.zuniga@correounivalle.edu.co>

² Asesor Técnico y Científico. Grupo Integral de Gestión Agrícola GIGA. Calle 11 No. 100 – 121, Oficina. 606 – Edificio Campestre Tower, Cali, Colombia. <jco@giga-agro.com>

³ Estudiante Doctorado en Ciencias Ambientales. Profesor Hora Cátedra. Universidad del Valle. Facultad de Ciencias Naturales y Exactas. Calle 13 No 100 – 00. A.A. 25360, Cali, Colombia. <racuerog@univalle.edu.co>

⁴ Ingeniero Agrícola, Universidad del Valle, Facultad de Ciencias Naturales y Exactas. Calle 13 No 100 – 00. A.A. 25360, Cali, Colombia. <julianpo@univalle.edu.co>

Recibido: Noviembre 05 de 2010; Aceptado: Abril 27 de 2011.

recuperar los suelos afectados por salinidad según la respuesta agronómica del cultivo. Con este propósito, se evaluaron una serie de tecnologías apropiadas para controlar las áreas degradadas por problemas de salinidad en el Valle del Cauca, Colombia.

MATERIALES Y MÉTODOS

Zona de estudio. Para evaluar las tecnologías propuestas de recuperación de suelos degradados por problemas de salinidad se optó por utilizar una parcela de 2 ha con un cultivo de maíz ubicado en la hacienda Las Gramas, municipio de Roldanillo, departamento del Valle del Cauca a una altura de 965 msnm, con una temperatura promedio de 26 °C, latitud norte 4°27'15" y longitud oeste (O) 76°07'27". La duración del periodo experimental fue de 5 meses.

La hacienda Las Gramas se encuentra sobre la consociación de suelo El Limón, localizada en los cauces abandonados del río Cauca entre Toro y Roldanillo sobre la margen del río. En general, presenta relieves de forma convexa y amplitud corta de sentido longitudinal. Los suelos se han desarrollado en aluviones finos; son bien drenados, profundos, moderadamente alcalinos, de fertilidad alta y se encuentran artificialmente drenados. Los suelos presentan moderadas limitaciones para la agricultura y la ganadería, debido a las texturas finas y la afección sectorizada por sales y por sodio en grado ligero. Presenta problemas de sodio, con niveles superiores a 15 PSI y ligeramente salinos de 4 – 8 CE (mmhos/cm²) (IGAC-CVC, 2004).

Tecnologías implementadas. El establecimiento del estudio, se inició con el reconocimiento y descripción de suelos que permitió conocer las condiciones iniciales del terreno. La descripción de suelos incluyó barrenadas en diferentes puntos de la parcela para escoger el perfil modal, donde se construyó una calicata para su caracterización en cada horizonte con el fin de realizar una evaluación de la anisotropía del suelo teniendo en cuenta los resultados de dichas pruebas.

Además se contó con un sistema de drenaje entubado distribuido en espina de pescado, abarcando toda el área de cada parcela experimental.

Se definieron tres tecnologías a comparar frente a la propuesta convencional basada en la teoría del USDA (United States Department of Agriculture) de

enmiendas químicas (yeso - azufre) que se manejaron en los últimos 30 años por la CVC (Corporación Autónoma Regional del Valle del Cauca), y en donde se ha comprobado que en muchos casos no surtieron efecto y que por costo muchos agricultores desecharon. Por experiencias no publicadas de agricultores del Valle del Cauca se planteó la aplicación de 3 tratamientos alternativos al tradicional como fueron los 1. Biofertilizantes, 2. Biopolímeros, 3. Electromagnetismo. La parcela piloto de 2 ha, se subdividió en cinco franjas de 4.000 m² al azar denominadas unidades experimentales, a las cuales se les aplicó los tratamientos en mención; incluyendo una franja testigo absoluto que consistió en sólo drenaje. En la Tabla 1 se presenta la descripción de las tecnologías propuestas.

Estos tratamientos se aplicaron al inicio del periodo del cultivo. Además se realizaron aplicaciones adicionales correspondientes a segunda y tercera dosis de algunos de los productos en los tratamientos T1 y T4 (Tabla 1), con frecuencia de aplicación de 45 d.

Tecnología biofertilizantes. Se utilizaron microorganismos benéficos para el control de la salinidad del suelo (Tabla 2), estos degradan contaminantes orgánicos o disminuyen la toxicidad de otros contaminantes inorgánicos del suelo a través de la actividad biológica natural, mediante reacciones que forman parte de sus procesos metabólicos.

Los biofertilizantes actualmente son muy demandados por los cultivadores de la zona por presentar menores costos que los fertilizantes químicos, además de generar menor impacto ambiental sobre el suelo y el ecosistema circundante. A continuación se describen sus componentes mencionados en la Tabla 1.

Multibiol: mezcla de microorganismos benéficos, biofungicidas, bioinsecticidas y nutrientes generadores de sustancias bioactivas que estimulan la germinación y desarrollo de las plantas.

Biofertil: está formulado en una solución líquida de microorganismos benéficos que se solubilizan por medio de digestión biológica convirtiéndolos a formas más asimilables para las plantas.

Biosol New: fertilizante orgánico de suelos procedente de extractos vegetales. Promueve los procesos energéticos de microorganismos presentes en el suelo, mejorando la síntesis de ácidos orgánicos.

Tabla 1. Descripción de las tecnologías propuestas en recuperación de suelos afectados por salinidad en el norte del Valle del Cauca, Colombia.

Tratamiento	Producto	Dosis/ 4000 m ²	Unidad de dosis	Número de aplicaciones
T1 BIOFERTILIZANTES	MULTIBIOL	10	L	3
	BIOSOL NEW	10	kg	3
	BIOFERTIL	10	L	3
	HUMISOIL	10	L	3
	BIOCOMPOST	1	t	1
	MICORRIZAS	50	kg	1
T2 CONVENCIONAL	YESO	1,5	t	1
	AZUFRE	0,5	t	1
	BIOCOMPOST	1	t	1
T3 BIOPOLIMEROS	DESALT	10	L	1
	BIOSOL NEW	10	kg	1
	HUMISOIL	10	L	1
	KIMELGRAN	75	kg	1
	CODIPHOS	100	kg	1
T4 ELECTROMAGNETISMO	MULTIBIOL	10	L	3
	BIOSOL NEW	10	kg	3
	DESALT	10	L	3
	BIOCOMPOST	1	t	1
	MICORRIZAS	50	kg	1
T5 TESTIGO ABSOLUTO	SOLO DRENAJE			

Humisoil: es un producto a base de ácidos húmicos procedentes de leonarditas, totalmente soluble en agua de riego. Ejerce una acción favorable sobre suelos y plantas, mejorando las características físico – químicas del suelo y la disponibilidad de nutrientes.

Biocompost: enmienda orgánica y acondicionador biológico de suelos que actúa aportando nutrientes directamente asimilables por la planta y mejorando las condiciones del suelo al aportar humus y materia orgánica que será mineralizada.

Micorrizas: órganos formados por la raíz de una planta y el micelio de un hongo. Su función es la de absorción, por lo que se extienden por el suelo proporcionando agua y nutrientes y protegiendo las raíces de algunas enfermedades.

Tecnología convencional. Es la tecnología utilizada tradicionalmente por los campesinos del área de estudio para disminuir los niveles de salinidad en el suelo. La aplicación de yeso y azufre aumentan la permeabilidad de los suelos floculando las partículas de arcilla, logrando aumentar el porcentaje de poros medianos disminuyendo los microporos. Luego con riegos abundantes se lavan las sales.

Estas enmiendas fueron utilizadas en el pasado como mejoradores por su bajo costo, pero ahora los costos del azufre se han incrementado enormemente, desestimando el uso de esta tecnología.

Tecnología biopolímeros. Una de las características de los suelos salinos y salino – sódicos es la falta de estructura, esta tecnología tiene la ventaja de estabilizar y formar agregados en la estructura del

suelo, para así mejorar la velocidad de infiltración y por medio de lavado, facilitar el lixiviado de las sales presentes. Además de servir como fertilizantes, los productos utilizados actúan como estabilizadores de la estructura del suelo. A continuación se describen sus componentes mencionados en la Tabla 1.

Codiphos: aporta fósforo orgánico granulado de buena asimilación, está enriquecido con carbono orgánico, ácidos húmicos y fulvicos; aporta además calcio, magnesio y silicio de origen vegetal, tiene efecto mejorador sobre las condiciones físicas, químicas y biológicas del suelo.

Kimelgran: es un complejo orgánico silícico de origen vegetal que mejora las condiciones físicas, químicas y biológicas del suelo.

Desalt: es una formulación con base en poliácidos, ácidos orgánicos y acetatos como componentes fundamentales de la formulación. Tienen un efecto muy positivo sobre

los cloruros y otras sales tóxicas de sodio (carbonatos y bicarbonatos) y los acetatos actúan mejorando la permeabilidad y contribuyen a la recuperación de la textura perdida por la degradación que produce una excesiva sodificación.

Biosol New y Humisoil: Descritos en la tecnología biofertilizantes.

Tecnología electromagnetismo. Utiliza campos magnéticos para acelerar la acción dinámica de los microorganismos benéficos (Tabla 2) realizando un proceso de rehabilitación químico-biológico sobre los suelos afectados por la salinidad, reduciendo el tiempo y aumentando la eficiencia del mejoramiento a través de la actividad biológica.

La estimulación electromagnética se realiza con un equipo (Figura 1) desarrollado por el Grupo de Investigación en Ciencias Ambientales y de la Tierra – ILAMA de la Universidad del Valle (CVC-UNIVALLE, 2009).

Tabla 2. Concentración de las fuentes orgánicas empleadas en la recuperación de suelos degradados por sales.

Microorganismos	Concentración (Mic/ml)
Levaduras (<i>Sacharomyces cerevisiae</i>)	4 x 10 ⁷
<i>Azospirillum brasiliense</i>	2 x 10 ⁷
<i>Azotobacter chroococum</i>	4 x 10 ⁷
<i>Azotobacter vinelandii</i>	1 x 10 ⁷
<i>Pseudomonas fluorescens</i>	2.3 x 10 ⁷
<i>Lactobacillus casei, acidophilus, plantarum, bulgaricus</i>	2 x 10 ⁹
<i>Bacillus megaterium</i>	1 x 10 ⁷
<i>Bacillus subtilis</i>	1 x 10 ⁷
<i>Paecilomyces lilacinus, P. fumosoroseus</i>	1x 10 ⁹ (es/g)
<i>Lecanicillium lecani</i>	1x 10 ⁹ (es/g)
<i>Metarhizium anisopliae</i>	1x 10 ⁸ (es/g)
<i>Trichoderma harzianum</i>	1x 10 ¹⁰ (es/g)

La estimulación electromagnética se realiza por solenoides. La generación de campos electromagnéticos a través de bobinas eléctricas permite obtener un campo con corriente alterna, lo cual mejora significativamente la estimulación, en relación a los campos magnéticos continuos (con imanes). El tratamiento de estimulación electromagnética complementa las llamadas técnicas duras (estimulación física con campos magnéticos)

con técnicas blandas (estimulación biológica con microorganismos) (CVC-UNIVALLE, 2009).

Para la aplicación de esta tecnología se vierten 10 L de biofertilizante el cual contiene los microorganismos benéficos en un tanque de almacenamiento (Figura 1) añadiendo agua hasta completar una mezcla de 200 L, luego son sometidos al campo electromagnético de

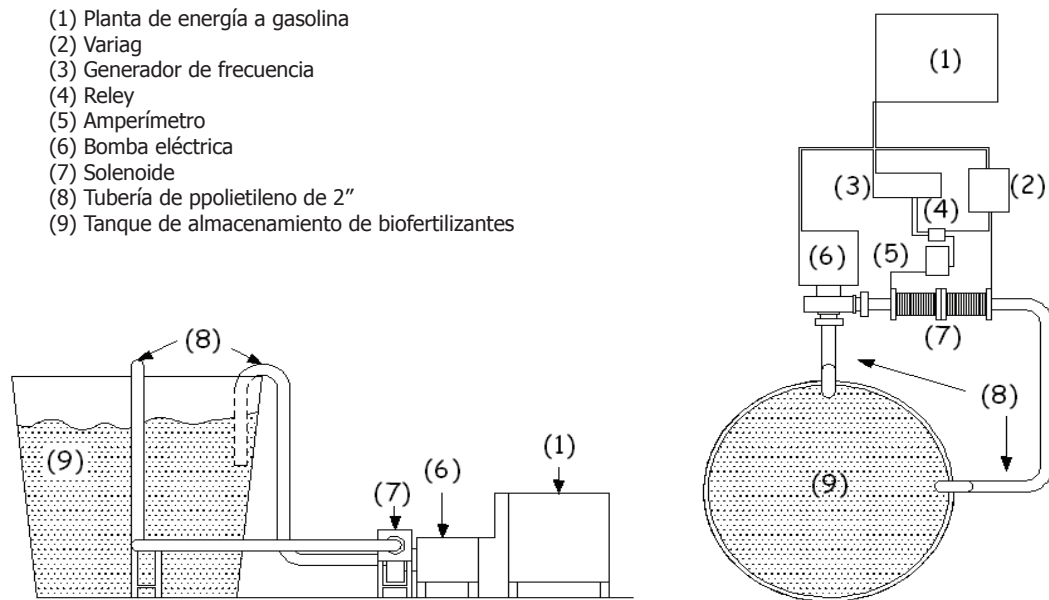


Figura 1. Circuito de estimulación electromagnética dinámico o cinético utilizado en la recuperación de suelos degradados por sales.

4,0 mT con frecuencia de 25 Hz durante 2 h (Cuero y Tulande, 2004). Sus componentes eran: Multibiol, Biosol New, Desalt, Biocompost y Micorrizas.

Testigo absoluto. Este tratamiento comprende sólo drenaje sin aplicación de enmiendas y es denominado testigo absoluto para comparación.

Seguimiento y monitoreo de evaluación de los tratamientos. Para evaluar las parcelas experimentales de salinidad, se utilizó un diseño completamente aleatorizado (Montgomery, 2002) diseño experimental simple con un solo factor experimental (tratamiento de recuperación de suelos afectados por salinidad), con unidades experimentales completas en sentido de la pendiente y con un ancho representativo. Se evaluaron tres submuestras; en cada unidad experimental se ubicaron los tres puntos de muestreo al azar para el montaje de estaciones de crecimiento fijas para el análisis de variables explicativas (variables físicas del suelo: macro porosidad y densidad aparente) y variables respuesta (variables fisiológicas del cultivo: diámetro, número de hojas, eficiencia fotosintética, potencial hídrico, población, número de mazorcas por planta, perímetro transversal de la mazorca, número de filas de granos por mazorca, biomasa ganada en maíz) a las que se les realizó seguimiento periódico en fases claves respecto al desarrollo vegetativo y aplicación de los tratamientos.

Respecto al muestreo de suelos, por cada punto de evaluación se tomó una muestra no alterada, a una profundidad de 00-20 cm. Las muestras de suelo fueron enviadas al Laboratorio de Física Ambiental de la Universidad del Valle, para obtener los parámetros físicos que permitieron aproximarse a una explicación del comportamiento físico del suelo en cada tratamiento.

La medición de la altura de los tallos y los respectivos diámetros de las plantas se realizó en un cuadrado de 1 m de lado en las estaciones de crecimiento demarcadas. La población de tallos se obtuvo para 10 m de la línea de cultivo (5 m centrados, a lado y lado, del punto de evaluación), donde se asume homogénea la siembra de semillas por todo el lote debido a que se realizó con sembradora mecánica.

La eficiencia fotosintética se midió en las hojas de las plantas, usando un Fluorómetro portátil Modelo Mini-PAM-2100 Chlorophyl Walz®.

El potencial hídrico de la planta se determinó en el tejido de las hojas; para ello se sustrajo una muestra de por lo menos 1 cm² que se introdujo en el sensor de un Psicómetro Psypro Wescor®. Este sistema determina el potencial hídrico midiendo la humedad relativa, en equilibrio, con la muestra de material vegetal.

Como variables respuesta de evaluación de producción se tomaron los granos de todas las mazorcas de cada estación de crecimiento. La estación de crecimiento correspondió a 1 m² de cultivo de maíz, lo cual facilitó los cálculos de producción por hectárea para cada tratamiento y así se logró realizar la comparación entre ellos. Adicionalmente se determinó la materia seca aérea de cada estación de monitoreo, donde se cortó la planta a ras del suelo y se llevó al horno para secado.

Para la recolección de la cosecha se empleó una cosechadora combinada con un ancho de trabajo de 2,5 m correspondiente a 4 surcos de recolección por pase de la máquina.

RESULTADOS Y DISCUSIÓN

En la Figura 2 se muestra el maíz cosechado en cada una de las estaciones de crecimiento (1 m² de cultivo de maíz) acorde a cada tratamiento. Se observó que

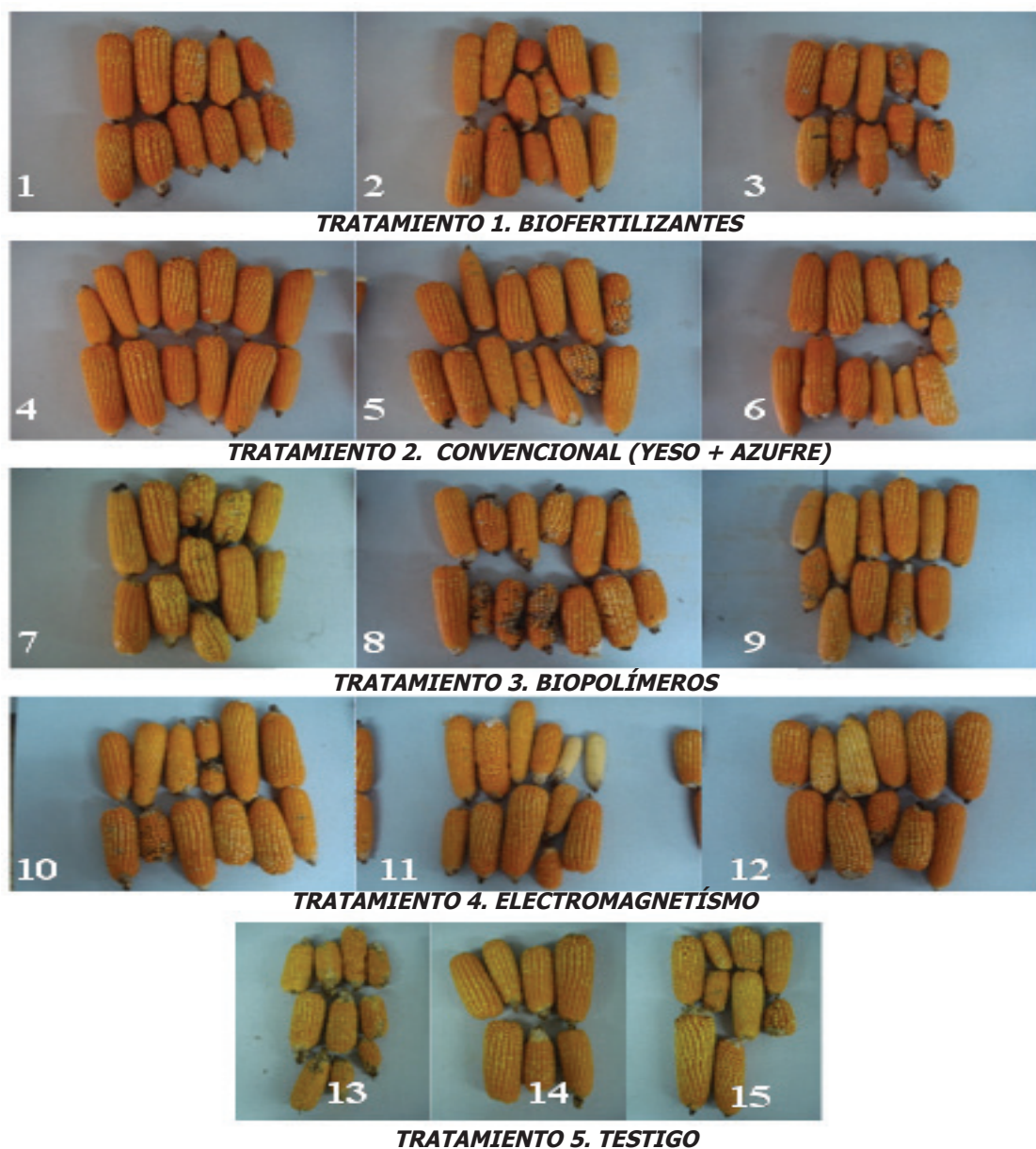


Figura 2. Expresión del rendimiento en plantas de maíz sembradas en suelos salinos sometidos a tratamientos de recuperación en el norte del Valle del Cauca, Colombia.

hubo diferencias en la intensidad de la coloración en los granos de maíz, especialmente se percibió una decoloración en las mazorcas correspondientes al testigo, lo que desmejoró sus características organolépticas. Se apreció mayor número y tamaño de las mazorcas en el tratamiento electromagnetismo.

La Tabla 3, muestra, el análisis de varianza ($P > F$), donde se encontraron diferencias significativas entre

los tratamientos evaluados para recuperación de suelos salinos.

La prueba de rango múltiple de Duncan realizada con una confianza del 80% permitió concluir que respecto a la producción de grano de maíz (biomasa en grano g/m^2) el mejor tratamiento fue el T4 (Tabla 3), seguido por los tratamientos T2 y el T1.

Tabla 3. Componentes de rendimiento en plantas de maíz sembradas en suelos salinos sometidos a tratamientos de recuperación en el norte del Valle del Cauca, Colombia.

VARIABLES					
TRATAMIENTOS	Población (No.)	Altura (cm)	Diámetro (cm)	Hojas No.	Pot. Hídrico (MPa)
BIOFERTILIZANTES	64 a	180,3 a	1,95 a	11,67 ab	-0,089 a
CONVENCIONAL	61,33 a	166,9 b	1,763 b	12,67 a	-1,07 a
BIOPOLIMEROS	65,33 a	170,6 ab	1,753 b	10,67 b	-1,021 a
ELECTROMAGNETISMO	68,33 a	162,9 b	1,687 b	11 bc	-0,763 a
TESTIGO ABSOLUTO	63 a	145,9 c	1,663 b	9,667 c	-1,109 a
P > F	0,223	0,017	0,043	0,027	0,252
TRATAMIENTOS	Eficiencia fotosintética	Mazorcas / planta (No.)	Perímetro Transversal (cm)	Filas / mazorca (No.)	Biomasa en grano (g/m^2)
BIOFERTILIZANTES	0,132 a	11 b	12,28 bc	18,03 a	372 ab
CONVENCIONAL	0,07 b	13,33 a	13,41 ab	17,7 a	378 ab
BIOPOLIMEROS	0,035 b	12 ab	12,96 abc	16,84 b	318 b
ELECTROMAGNETISMO	0,04 b	12 ab	14,04 a	17,82 a	402 a
TESTIGO ABSOLUTO	0,041 b	8,667 c	11,96 c	16,85 b	276 c
P > F	0,016	0,01	0,142	0,04	0,084

* Agrupamientos con las mismas letras son estadísticamente iguales, con significancia Duncan ($\alpha=0,20$).

El tratamiento T4 aumentó significativamente la biomasa producida en grano de maíz (Tabla 3) que es el producto principal del cultivo. Esta tecnología se basa en la estimulación electromagnética de microorganismos, lo cual acelera la descomposición orgánica del compost facilitando la asimilación de los nutrientes de este biofertilizante a la planta (Cuero y Tulande, 2004; Peña, 2010).

El tratamiento T1 obtuvo buenos resultados en altura y diámetro de la planta (Tabla 3), esto debido a la alta densidad de poblaciones de bacterias fijadoras de nitrógeno o de hongos que interactúan con las raíces, estas facilitan la captación de nutrientes por parte de las plantas, e incluso activan en ellas los

procesos de resistencia inducida (González-Chávez, 2000a).

Los tratamientos biológicos que utilizaron microorganismos (T1 y T4) fueron eficaces puesto que facilitan la disponibilidad de los nutrientes, algunas especies del género *Bacillus* son capaces de solubilizar el fósforo contenido en compuestos no asequibles, haciéndolo disponible, mejorando por tanto, el régimen fosfórico de los suelos (Lynch, 1981; Gouzou *et al.*, 1993). Los microorganismos del género *Thiobacillus* tienen una función importante en la oxidación del azufre desde su forma elemental hasta ácido sulfúrico por lo que puede utilizarse en la recuperación de los suelos afectados por sales

con alto contenido de sodio (Lindemann *et al.*, 1991; Germida *et al.*, 1992).

De acuerdo con Casierra y Rodríguez (2006) y Bárcenas *et al.* (2002), al aumentar la concentración de sales en la solución del suelo disminuyen los potenciales osmótico e hídrico del sustrato, lo cual presenta serias limitaciones a las raíces para la toma de agua, por tanto, las plantas deben mantener un potencial hídrico más negativo que el del medio externo para asegurar la absorción de agua. Respecto a los datos de potencial hídrico mostrados en la Tabla 3 en la planta de maíz, se puede afirmar que los tratamientos T1 y T4 fueron más efectivos para contrarrestar el efecto de estrés hídrico causado por el exceso de sales en el suelo.

Otra ventaja de los tratamientos T1 y T4 fue la incorporación de micorrizas (Tabla 1), estos hongos que se establecen en las raíces de las plantas, que forman micorriza arbuscular, y otros mutualistas de la rizosfera (*Rhizobium* y *Azospirillum*) representan un promisorio elemento microbiológico en la recuperación de suelos salinos. Varios reportes mencionan que los hongos micorrízicos auxilian a las plantas a establecerse y crecer en condiciones de estrés, como suelos salinos, contaminados con metales pesados, plaguicidas e hidrocarburos y también las protegen contra enfermedades de la raíz (Leyval y Binet, 1998;

Cabello, 1999; Binet *et al.*, 2000; González-Chávez, 2000a,b; 2004; González-Chávez *et al.*, 2002a).

Los resultados de los tratamientos T1 y T4 coincidieron con los estudios realizados por Rao y Sharma (1995), quienes encontraron que la inoculación con cepas de *Rhizobium* y/o con el suplemento de nitrato disminuyeron el estrés salino en garbanzo (*Cicer arietinum* L.). De acuerdo con Velagaletti y Marsh (1989), el éxito en la asociación simbiótica para la fijación de N₂ está determinada por la tolerancia de la planta huésped; en el presente estudio la inoculación con cepas tolerantes a la salinidad mejoró el crecimiento de las plantas de maíz.

Lo anterior concuerda con las conclusiones de las investigaciones de Kennedy y Gewin, 1997, Bollag *et al.* 1994 y Garland, 1996, donde expresan que los métodos biológicos con uso de microorganismos adquieren una importancia relevante para la recuperación de los suelos salinos, elevar la fertilidad de los suelos y su productividad.

En la Tabla 3 y Figura 3 (cosecha final realizada con maquina combinada en cada una de las unidades experimentales) se observa que el tratamiento T4 fue el que obtuvo más producción del cultivo de maíz.

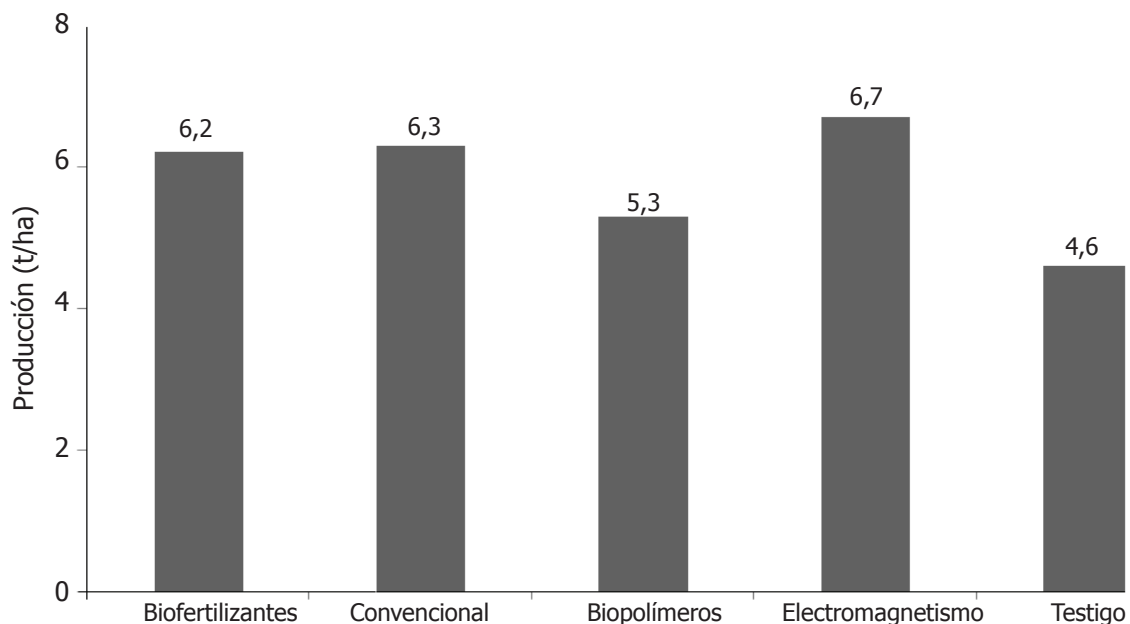


Figura 3. Producción en plantas de maíz sembradas en suelos salinos sometidos a tratamientos de recuperación en el norte del Valle del Cauca, Colombia.

Con lo anterior se muestra que el tratamiento T4 no sólo tiene los beneficios de los procesos biológicos de los microorganismos en el enriquecimiento del suelo, sino también acelera este proceso con la aplicación de campos electromagnéticos para aumentar la eficacia y reducir el tiempo de mejoramiento del suelo; esto se debe a que al aplicar campos electromagnéticos alternos al sistema de fertirriego permite disminuir la tensión superficial de la solución salina en el suelo, aumentando la solubilidad de las sales y mejorando los procesos dinámicos de infiltración y movilidad de iones (Mezentsev, 1981; CNEA, 1997).

El tratamiento T1 disminuyó la densidad aparente del suelo y aumentó la macroporosidad (Tabla 4), por lo tanto disminuyó la compactación del suelo y mejoró su estructura, esto se explica porque los microorganismos aplicados al suelo liberan compuestos de azufre emitidos por el biocompost

ayudando en el intercambio del sodio por el calcio en el suelo y así mejorando sus propiedades físicas, estos mismos resultados los obtuvo Hernández (2000), al recuperar suelos salino sódicos con la aplicación de azufre y microorganismos, reduciendo el tiempo del mejoramiento debido a la rápida oxidación del azufre por el aumento de las poblaciones microbianas oxidantes del azufre.

El tratamiento T3 también presentó mejorías en las propiedades físicas del suelo con una disminución de la densidad aparente y aumento de la macroporosidad (Tabla 4). Lo anterior concuerda con los resultados de López *et al.* (1998), donde comprobó la eficacia del polímero en el aumento de la estabilidad estructural y reducción del porcentaje de arcilla dispersa. Según Letey (1994), la principal acción de los polímeros sobre los agregados es la formación de una capa protectora en torno a éstos, aumentando su estabilidad en agua.

Tabla 4. Cambios en las propiedades físicas de suelos salinos sometidos a tratamientos de recuperación en el norte del Valle del Cauca, Colombia.

Tratamientos	Da (g/cm ³)			Macroporos (%)		
	Inicio	Final	Diferencia	Inicio	Final	Diferencia
BIOFERTILIZANTES	1,06	0,82	0,24	4,25	24,20	19,95
CONVENCIONAL	1,20	1,11	0,10	3,90	15,45	11,55
BIOPOLIMEROS	1,19	0,93	0,26	3,97	15,05	11,08
ELECTROMAGNETISMO	1,04	0,92	0,12	8,65	18,37	9,72
TESTIGO ABSOLUTO	1,00	0,88	0,12	10,70	20,09	9,39

Por lo tanto los tratamientos T1 y T3, coadyuvieron en gran medida a disminuir la compactación y a mejorar la estructura del suelo, facilitando la infiltración del agua para poder realizarse más fácilmente el lavado de sales, recuperando gradualmente los suelos. Según Gili (2004) la remoción del estrés salino en suelos por la técnica de lavado, produce cambios cuantitativos (disminuye la CE de 6,1 a 1,6 dS/m) y cualitativos (salinidad sódica a salinidad sódico cálcica).

CONCLUSIONES

Los tratamientos basados en el uso de microorganismos fueron los más efectivos en cuanto respuesta fisiológica y productividad. Se resalta la

estimulación electromagnética, puesto que acelera la actividad microbiana, lo cual disminuye el tiempo de mejoramiento y enriquecimiento de los suelos.

Se espera que con la aplicación continua y prolongada de los productos orgánicos, acompañados de estímulo electromagnético, se minimice la contaminación del suelo por sales y finalmente se establezca un equilibrio entre el biofertilizante, el suelo, las plantas y los patógenos.

Los biofertilizantes y los biopolímeros influyeron en el mejoramiento de las propiedades físicas del suelo, con una disminución de la compactación y mejora en su estructura.

AGRADECIMIENTOS

A la Corporación Autónoma Regional del Valle del Cauca (CVC) por el apoyo financiero a la investigación y al trabajo del Grupo de Investigación en Ciencias Ambientales y de la Tierra, ILAMA, de la Universidad del Valle.

BIBLIOGRAFÍA

- Bárceñas, P., L. Tijerina, A. Martínez, A. Becerril, A. Larqué y M. Colinas. 2002. Respuesta de tres materiales del género *Hylocereus* a la salinidad sulfático-clorhídrica. *Terra* 20(2): 123-127.
- Binet, Ph., J. Portal and C. Leyval. 2000. Fate of polycyclic aromatic hydrocarbons (PAH) in the rhizosphere and mycorrhizosphere of regrass. *Plant and Soil* 227(1-2): 207-213.
- Bollag, J., T. Mertz, and L. Otjen. 1994. Chapter 1: Role of microorganisms in soil bioremediation. pp. 2-10. In: Anderson, T. and J. Coats (eds.). *Bioremediation through rhizosphere technology*. American Chemical Society, Washington. 249 p.
- Cabello, M.N. 1999. Effectiveness of indigenous arbuscular mycorrhizal fungi (AMF) isolated from hydrocarbons polluted soils. *Journal of Basic Microbiology* 39(2): 89-95.
- Casierra, F. y S.Y. Rodríguez. 2006. Tolerancia de plantas de feijoa (*Acca sellowiana* [Berg] Burret) a la salinidad por NaCl. *Agronomía Colombiana* 24(2): 258-265.
- Centro Nacional de Electromagnetismo Aplicado (CNEA). 1997. El tratamiento magnético del agua en sistemas industriales. Universidad de Oriente. Sede Julio Antonio Mella, Cuba.
- Cuero, R. y R. Tulande. 2004. Evaluación de la estimulación magnética con campo magnético variable en la cachaza seca y en el período de compostaje de la cachaza verde de caña de azúcar (*Saccharum officinarum* L.) tratadas con microorganismos benéficos. Trabajo de grado Ingeniería Agrícola. Universidad del Valle. Facultad de Ingenierías, Cali. 170 p.
- Corporación Autónoma Regional del Valle del Cauca (CVC). 2009. Proyecto "Diseño y promoción de tecnologías y prácticas para la recuperación de áreas con suelos degradados por erosión y salinidad". CVC-UNIVALLE, Cali, Colombia. 456 p.
- Food and Agriculture Organization (FAO). 2000. Land resource potential and constraints at regional and country levels. Land and Water Development Division. FAO, Rome. 63 p.
- Food and Agriculture Organization (FAO). 2002. The salt of the earth: hazardous for food production. Food and Agriculture Organization. In: <http://www.fao.org/worldfoodsummit/spanish/newsroom/focus/focus1.htm>; consulta: julio 2010.
- Garland, J.L. 1996. Patterns of potential C source utilization by rhizosphere communities. *Soil Biology and Biochemistry* 28(2): 223-230.
- Germida, J.J., M. Wainwright, and V.V. Gupta. 1992. Biochemistry of sulfur cycling in soil. pp. 1-53. In: Stotzky, G. and J.M. Bollag (eds.). *Soil Biochemistry*. Marcel Dekker INC, New York. 519 p.
- Gili P., G. Marando, J. Irisarri y M. Sagardoy. 2004. Efecto de las técnicas de lavado y fertilización sobre la salinidad en suelos del Alto Valle de Río Negro y Neuquén Argentina. *Agricultura Técnica* 64(3): 295-304.
- González-Chávez, M.C. 2000a. Biorremediación de suelos contaminados con metales pesados. pp. 714-731. En: Quintero, R., T. Reyna, L. Corlay, A. Ibáñez y N.E. García (eds.). *La Edafología y sus perspectivas al Siglo XXI*. Tomo II. Colegio de Postgraduados, Universidad Nacional Autónoma de México-Universidad Autónoma Chapingo. México, D.F. 810 p.
- González-Chávez, M.C. 2000b. Arbuscular mycorrhizal fungi from As/Cu polluted soils, contribution to plant tolerance and importance of the external mycelium. Ph.D. Thesis. University of Reading, University of Reading. School of Plant Sciences, Department of Agricultural Botany, Reading, UK.
- González-Chávez, M.C. 2004. Los hongos micorrízicos en suelos contaminados con elementos potencialmente tóxicos: mecanismos de tolerancia, relevancia ecológica y su uso en biorremediación. En: Ferrera-Cerrato, R. y A. Alarcón. (eds.). *Microbiología agrícola para el siglo XXI*. Editorial Mundi- Prensa, México. (En prensa.)

- González-Chávez, M.C., R. Ferrera-Cerrato and M.E. Lara-Hernández. 2002a. Hydrocarbons for microorganisms meal. In: VI International Symposium on Environmental Biotechnology and IV International Symposium on Cleaner Bioprocesses and Sustainable Development. Veracruz, México.
- Gouzou, L., G. Burtin, R. Philippy, F. Bartoli and T. Heulin. 1993. Effect of inoculation with bacillus polymsa on soil aggregation in the wheat rhizosphere: preliminar examination. *Geoderma* 56: 479-491.
- Hernández O., 2000. Uso de métodos químicos-biológicos como mejoradores de la conductividad hidráulica de un suelo salino-sódico. Tesis Doctoral. Biotecnología Microbiana. Universidad de Colima, Tecomán, Col. 119 p.
- Instituto Geográfico Agustín Codazzi (IGAC) y Corporación Autónoma Regional del Valle del Cauca (CVC). 2004. Levantamiento de suelos y zonificación de tierras del departamento del Valle del Cauca. IGAC-CVC, Bogotá D.C. 775 p.
- Kennedy, A.C. and V.L. Gewin. 1997. Soil microbial diversity: present and future considerations. *Soil Science* 162(9): 607-617.
- Letey, J. 1994. Adsorption and desorption of polymers on soil. *Soil Science* 158(4): 244-248.
- Leyval, C. and P. Binet. 1998. Effect of polyaromatic hydrocarbons in soil arbuscular mycorrhizal plants. *Journal of Environmental Quality* 27(2): 402-407.
- Lindemann, W., J. Aburto, W. Haffner and A. Bono. 1991. Effect of sulfur source on sulfur oxidation. *Soil Science Society of America Journal* 55(1): 85-90.
- López P., J. Gisbert, L. Gómez y C. Oliveira. 1998. Efecto de dosis de ácido polimaleico en la estabilidad estructural de suelos salinos. *Edafología - Revista de la Sociedad Española de la Ciencia del Suelo*, Granada (5): 11-18.
- Lynch, L. M. 1981. Promotion and inhibition of soil aggregate stabilization by microorganismos. *Journal of General Microbiology* 126(2): 371-375.
- Ministerio de Ambiente, Vivienda y Desarrollo Territorial (MADVT). 2004. Plan de acción nacional de lucha contra la desertificación y la sequía en Colombia. MADVT, Bogotá. 33 p.
- Mezentsev, V. 1981. Enciclopedia de las Maravillas. Primera edición. Editorial MIR, Moscú. 277 p.
- Montgomery, D.C. 2002. Diseño y análisis de experimentos. Segunda edición. Limusa, México. 681 p.
- Peña, J. 2010. Estimulación magnética de microorganismos benéficos aplicados a la cachaza para mejorar su uso como fertilizante orgánico. Universidad del Valle-Colciencias, Cali. 79 p.
- Velagaletti, R. and S. Marsh. 1989. Influence of host cultivars and *Bradyrhizobium* strains on the growth and symbiotic performance of soybean under salt stress. *Plant and Soil* 119(1): 133-138.